

## Beoordelingsmodel

Vraag	Antwoord	Scores
-------	----------	--------

Aan het juiste antwoord op een meerkeuzevraag wordt 1 scorepunt toegekend.

### Rijksdaalder

#### 1 maximumscore 2

De munt heeft een ronde vorm.	
De munt heeft een kleine massa.	
De munt heeft een grijze kleur.	<b>X</b>
De munt is vast bij kamertemperatuur.	<b>X</b>

indien vier rijen juist	2
indien drie rijen juist	1
indien twee of minder rijen juist	0

#### 2 maximumscore 2

(het smeltpunt =) 1234 (K) = 961 (°C)

- noteren van de waarde van het smeltpunt in K 1
- noteren van de waarde van de temperatuur in °C 1

#### Opmerkingen

- Als de kandidaat een foutief smeltpunt in K noteert maar juist omrekent naar °C, hiervoor 1 scorepunt toekennen.
- Als de kandidaat het smeltpunt eerst in °C en daarna in K noteert, dit goed rekenen.

#### 3 maximumscore 1

(V =) 78 mL / (V =) 78 cm<sup>3</sup>

Vraag	Antwoord	Scores
-------	----------	--------

**4 maximumscore 3**

$\rho = 10,3 \text{ g/cm}^3$ ; (De dichtheid van zuiver zilver is  $10,5 \text{ g/cm}^3$  dus) de munt is niet van zuiver zilver.

- gebruik van de formule  $\rho = m / V$  1
- rest van de berekening juist 1
- consequente conclusie 1

*Opmerkingen*

- *Het derde scorepunt alleen toekennen als een dichtheid is berekend.*
- *Als een kandidaat bij de juist berekende dichtheid concludeert dat de munt van zuiver zilver is, dit goed rekenen.*

## Bijverwarming

---

**5 maximumscore 1**

Het antwoord moet het inzicht bevatten dat een metaal (door zuurstof onder invloed van water in de omgeving) wordt aangetast.

**6 maximumscore 2**

voorbeeld van een juist antwoord:

Omdat het metaal van de buitenkant van de kachel stroom geleidt, hoort er een stekker met randaarde aan te zitten.

- juiste reden 1
- consequente conclusie 1

*Opmerking*

*Als de kandidaat noteert dat geveerd staal geen stroom geleidt en er daarom geen stekker met randaarde nodig is, voor deze vraag 1 scorepunt toekennen.*

**7 C**

Vraag	Antwoord	Scores
8	<b>maximumscore 2</b> het volume, toeneemt, af	2
	indien de kandidaat achtereenvolgens als keuzes omcirkelt: het volume, toeneemt, toe	1
	de massa, toeneemt, toe	1
	de massa, afneemt, af	1
	alle andere combinaties	0
9	<b>maximumscore 2</b> • even groot als • kleiner dan, groter dan	1 1
	<i>Opmerking</i> Het tweede scorepunt alleen toekennen als beide keuzes juist zijn.	
10	<b>maximumscore 3</b> $E = 17 \text{ kWh} / E = 6,1 \cdot 10^7 \text{ J}$ ; (de energiekosten zijn) € 4,25	
	• gebruik van de formule $E = P \cdot t$	1
	• rest van de berekening van de energie juist	1
	• noteren van de energiekosten	1
	<i>Opmerking</i> Het derde scorepunt alleen toekennen als er een energie is genoteerd.	

## Tabletlader

11	<b>maximumscore 2</b> $I = 0,0630 \text{ A}$	
	• gebruik van de formule $P = U \cdot I$	1
	• rest van de berekening juist	1
12	<b>maximumscore 2</b> ( $n_s =$ ) 19 (windingen)	
	• toepassen van $n_p / n_s = U_p / U_s$	1
	• rest van de berekening juist	1
	<i>Opmerking</i> Voor het toekennen van het eerste scorepunt hoeft het woord of symbool voor aantal windingen niet genoteerd te zijn.	
13	<b>B</b>	

Vraag	Antwoord	Scores
-------	----------	--------

14 A

15 C

## Cheeta

---

16 **maximumscore 3**

$$p = 3,2 \text{ N/cm}^2 / p = 3,2 \cdot 10^4 \text{ Pa}$$

- berekenen en/of noteren van de waarde van de zwaartekracht (450 (N)) 1
- gebruik van de formule  $p = F / A$  1
- rest van de berekening juist 1

*Opmerking*

*Als de kandidaat in plaats van de zwaartekracht in de formule  $p = F / A$  de massa gebruikt, voor deze vraag maximaal 2 scorepunten toekennen.*

17 **maximumscore 2**

- voor de pijl: chemische energie 1
- na de pijl: warmte 1

*Opmerking*

*Als de kandidaat na de pijl 'geluid' of een andere energiesoort noteert, het tweede scorepunt niet toekennen.*

18 **maximumscore 3**

$$s = 63 \text{ m}$$

- berekenen en/of noteren van de waarde van  $v_{\text{gem}}$  (15 (m/s)) 1
- gebruik van de formule  $s = v_{(\text{gem})} \cdot t$  1
- rest van de berekening juist 1

19 **maximumscore 2**

$$a = 7,1 \text{ (m/s}^2\text{)}$$

- gebruik van de formule  $a = (v_e - v_b) / t$  1
- rest van de berekening juist 1

20 **maximumscore 2**

$$F_{\text{netto}} = 3,2 \cdot 10^2 \text{ N} / F_{\text{netto}} = 320 \text{ N}$$

- gebruik van de formule  $F = m \cdot a$  1
- rest van de berekening juist 1

Vraag	Antwoord	Scores
-------	----------	--------

21 maximumscore 2

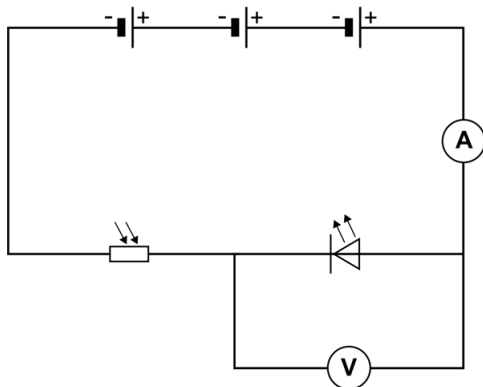
$$E_{\text{bew}} = 2,0 \cdot 10^4 \text{ J} / E_{\text{bew}} = 20\,250 \text{ J}$$

- gebruik van de formule  $E_{\text{bew}} = 0,5 \cdot m \cdot v^2$  1
- rest van de berekening juist 1

## Lichtgevoelige schakeling

22 maximumscore 3

voorbeeld van een juist schakelschema:



- juiste symbool voor de LDR, spanningsmeter en stroommeter 1
- juiste symbool voor de led en juiste oriëntatie van de led 1
- alle symbolen op de juiste plaats 1

### Opmerkingen

- Als de kandidaat een of meer extra componenten toevoegt en/of verbindingen maakt, hiervoor 1 scorepunt in mindering brengen.
- Als de kandidaat geen gesloten stroomkring tekent, hiervoor 1 scorepunt in mindering brengen.

23 maximumscore 3

$$R = 255 \, \Omega$$

- berekenen en/of noteren van de waarde van de spanning over de LDR (1,2 (V)) 1
- gebruik van de formule  $R = U / I$  1
- rest van de berekening juist 1

Vraag	Antwoord	Scores
-------	----------	--------

24 maximumscore 2

- toe, toe 1
- toe, af 1

Opmerkingen

- Een scorepunt alleen toekennen als beide keuzes juist zijn.
- Als de kandidaat achtereenvolgens als antwoorden omcirkelt: 'af, af, af, toe', voor deze vraag 1 scorepunt toekennen.

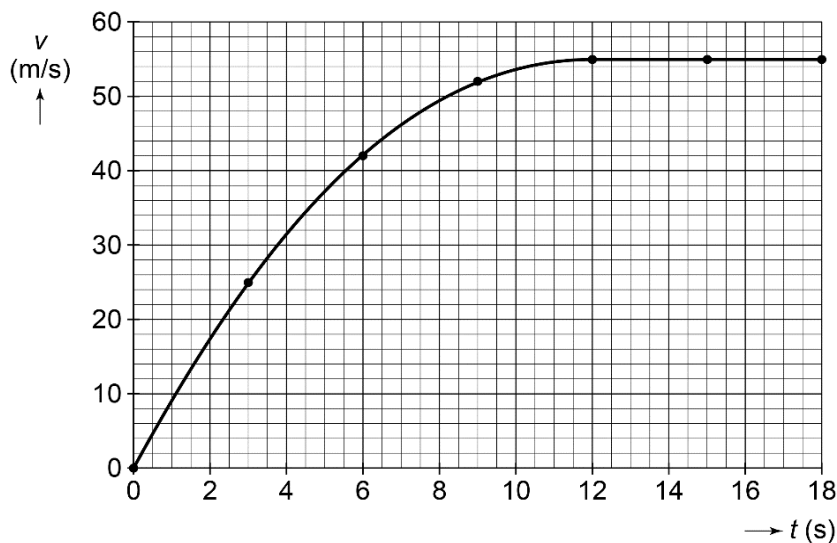
25 B

26 B

## Parachuteloze val

27 maximumscore 3

voorbeeld van een juiste grafiek:



- juist indelen van de verticale as 1
- uitzetten van alle gegevens 1
- vloeiende lijn van  $t = 0$  s t/m  $t = 12$  s en een horizontale lijn van  $t = 12$  s tot  $t = 18$  s 1

Opmerkingen

- Als de kandidaat minder dan 2/3 van de verticale as heeft gebruikt, het eerste scorepunt niet toekennen.
- Als de kandidaat één gegeven niet juist heeft uitgezet, dit niet aanrekenen.

28 C

Vraag	Antwoord	Scores
-------	----------	--------

**29 maximumscore 2**

- wordt steeds groter 1
- wordt steeds kleiner, wordt steeds kleiner 1

*Opmerking*

*Het tweede scorepunt alleen toekennen als beide keuzes juist zijn.*

**30 maximumscore 2**

$$W = 1,2 \cdot 10^5 \text{ J}$$

- gebruik van de formule  $W = F \cdot s$  1
- rest van de berekening juist 1

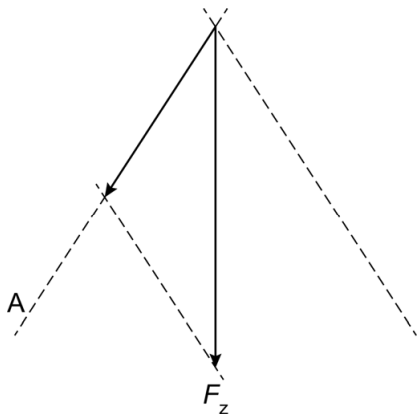
## Aan de haak

---

**31 maximumscore 3**

( $F_A =$ ) 10,8 (kN) (een antwoord van 10,1 kN tot en met 11,5 kN goed rekenen)

voorbeeld van een juiste constructie:



- juist ontbinden van de zwaartekracht in kabel A 1
- tekenen van de kracht langs A 1
- noteren van de juiste grootte 1

*Opmerkingen*

- *Als de kandidaat de kracht niet in kabel A maar in de rechter kabel construeert, dit niet aanrekenen.*
- *Als de kandidaat de zwaartekracht niet (juist) heeft ontbonden, voor deze vraag geen scorepunten toekennen.*
- *Als de kandidaat de vector van de kracht langs A niet (juist) tekent, voor deze vraag maximaal 2 scorepunten toekennen.*

Vraag	Antwoord	Scores
32	<b>maximumscore 2</b> $h = 24,0 \text{ m}$	
	<ul style="list-style-type: none"> <li>gebruik van de formule <math>E_z = m \cdot g \cdot h</math></li> <li>rest van de berekening juist</li> </ul>	1 1

33 B

## Oordopjes

---

34 **maximumscore 2**

32 (keer)

- inzicht dat er sprake is van 5 keer een halvering
- rest van de berekening juist

1  
1

35 **maximumscore**

1 ( $t = 1 \text{ h} / 8 \text{ h}$ )

36 E

37 **maximumscore 2**

- kleiner dan
- even groot als

1  
1

## Gletsjer

---

38 A

39 C

40 **maximumscore 3**

$f = 17 \text{ Hz}$

- gebruik van de formule  $f = 1 / T$
- juist omrekenen van de tijd
- rest van de berekening juist

1  
1  
1

41 **maximumscore 1**

groter, kortere

*Opmerking*

*Het scorepunt alleen toekennen als beide keuzes juist zijn.*



## Bronvermeldingen

---

Rijksdaalder

afbeelding eigen beheer Cito/CvTE

Bijverwarming

afbeelding Shutterstock ID 83291284

Tabletlader

afbeelding tablet aan de lader eigen beheer Cito/CvTE

afbeelding schematische weergave van de transformator Shutterstock ID 431442643

Cheetah

afbeelding Shutterstock ID 1036675147

Lichtgevoelige schakeling

afbeelding eigen beheer Cito/CvTE

Parachuteloze val

afbeelding Luke Aikins Lukexaos@mac.com

Aan de haak

afbeelding Shutterstock ID 32583865

Oordopjes

afbeelding concert Shutterstock ID 611781449

afbeelding oordopje <https://www.want.nl/oordoppen-volume-knops/>

Gletsjer

afbeelding Shutterstock ID 556661752